

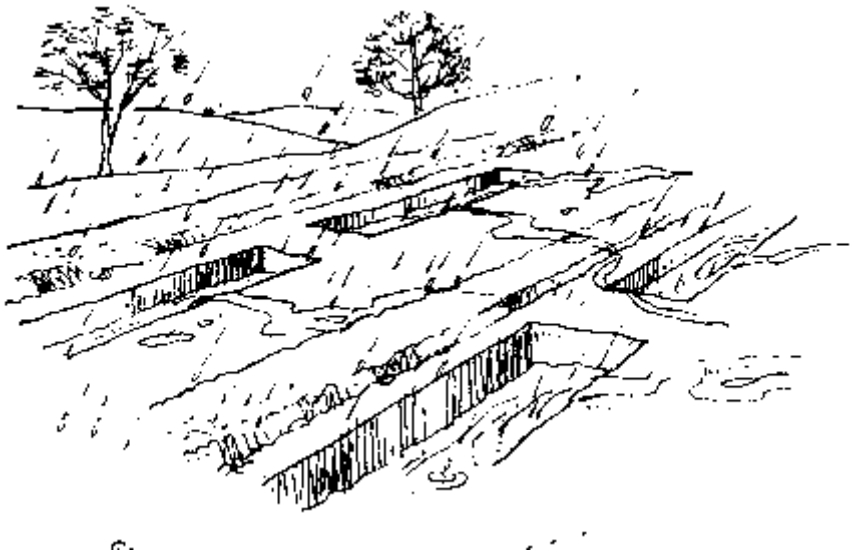


ကွန်တိုမြေသားကန်သင်း

တောင်ကုန်းတောင်စောင်းများတွင်ဆင်ခြေလျော့အားကန်လန်ဖြတ်၍ကွန်တိုအနိမ့် အမြင့်လိုက်မြေသားကန်သင်းဖော်ခြင်းဖြစ်ပါသည်။ ။
ကွန်တိုကန်သင်းတည်ဆောက်ခြင်းဖြင့် အသိုက်တန်မြေဆီလွှာကို ရေတိုက်စားခံရခြင်းဒဏ်မှကာကွယ်နိုင်သကဲ့သို့ မြေဆီလွှာ အစိုဓာတ်ကိုလည်း ပိုမိုထိန်းသိမ်းစေပါသည်။

တည်ဆောက်နိုင်သောနေရာ

- ဆင်ခြေလျော့အနိမ့်အမြင့် = အတော်အသင့် (၅ မှ ၃၀%)
- မြေအမျိုးအစား = သဲမြေဖြစ်စေ ၊ နန်းမြေဖြစ်စေ
- မိုးရေချိန် = တစ်နှစ်လျှင်(၃၀-လက်မ)အောက်၊မိုးခေါင် ရေရှားဒေသတွင် ရွာသွန်းတတ်သောမိုးရေ

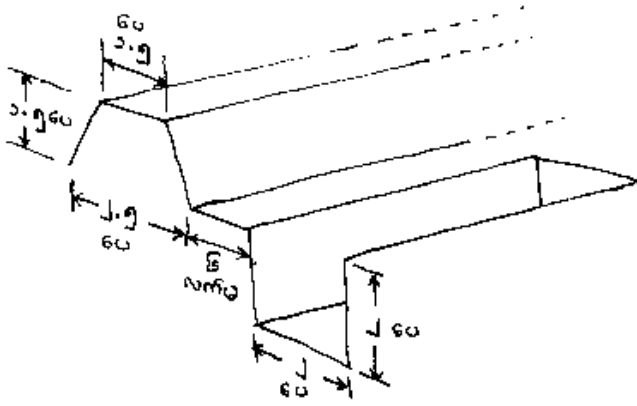


ရည်ရွယ်ချက်

- မြေဆီလွှာတိုက်စားမှုကိုကာကွယ်ရန်နှင့်မြေဆီလွှာအတွင်းအစိုဓာတ်ပိုမိုတိုက်
- လာစေရန်တို့ဖြစ်ပါသည်။

အကျိုးကျေးဇူးများ

- တည်ဆောက်ရန်လွယ်ကူ၍ လယ်သမားကိုယ်တိုင်တည်ဆောက်နိုင်ခြင်း ။
- မြေဆီမြေနှစ်တိုးတက်စေခြင်း
- အစိုဓာတ်ထိန်းသိမ်း၍ဓာတ်မြေဩဇာသုံးစွဲရာတွင်ပိုမိုထိရောက်စေခြင်း
- စိုက်ပျိုးမြေနှင့်ပလပ်မြေ(၂)မျိုးလုံးတွင်အသုံးပြုနိုင်ခြင်း
- သီးနှံအထွက်တိုးနိုင်စေခြင်း

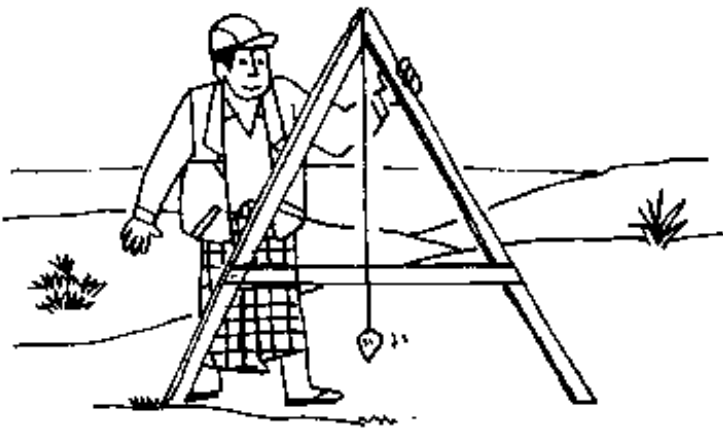


လိုအပ်သောပစ္စည်းများ

- ပေါက်ချွန်း ၊ ၅-ပေါင်တူ ၊ ပေါက်ပြား ၊ ဂေါ်ပြား ၊ ရေချိန် နှင့် ရေချိန်ပိုက် ။
- ကုန်ကျစရိတ် = မြေအမျိုးအစားပေါ်မူတည်၍ တစ်ဧကလျှင် (၁၅၀၀-၂၀၀၀) ကျပ်ထိ ကုန်ကျနိုင်ပါသည်။

လုပ်ကိုင်ဆောင်ရွက်နည်း

- ၁။ သီးနှံရိတ်သိမ်းပြီးချိန်တွင် ဆင်ခြေလျော့အားကန်လန်ပြတ်၍ ကွန်တိုကန်သင်း ဖော်ရပါမည် ။ ရေချိန်ပိုက် (သို့မဟုတ်) ရေချိန်ကိုအသုံးပြု၍ တိုင်းတာပြီးထုတ်ရိုက်၍ နေရာသတ်မှတ်နိုင်ပါသည်။
- ၂။ ပထမကွန်တိုကန်သင်းနှင့် ပေ(၇၀)ခန့်ခွဲ၍ ဒုတိယကွန်တိုကန်သင်းကို ဆင်ခြေလျော့အတိုင်းအောက်ဖက်ဆီသို့ ဆက်လက်တူးပေးပါ ။
- ၃။ ဤနည်းအတိုင်းကွန်တိုကန်သင်းများကိုဆက်လက်တူးပေးပါ ။ ကွန်တိုကန်သင်းနှင့် ယှဉ်၍ ရေပုံမြောင်းတူးပါ ။ မြေသားများကိုကန်သင်းအဖြစ်ဆင်ခြေလျော့ အောက်ပိုင်းတွင် ဖို့ပေးပါ ။ ရေပုံမြောင်းအတွင်းအကန်ငယ်ကလေးများကို တစ်ခုနှင့်တစ်ခု (၁၀)ပေခန့်ခြား၍ တူးပါ ။ (ပုံ-၁)
- ၄။ မြေသားသေရန်ကန်သင်းကိုဖိသိပ်ပေးပါ ။ ကျောက်တုံးများအလွယ်တကူရရှိပါက ကန်သင်းအပြင်ဖက်နံရံကို ကျောက်တုံးများစီပေးပါ ။
- ၅။ ရေချိန်ကိုအသုံးပြု၍ ဖို့ပြီးသောကန်သင်းများကို ရေချိန်ညီ/မညီစစ်ဆေးပါ ။ မညီပါက ညီအောင်ညှိပေးပါ။
- ၆။ ကန်သင်းပေါ်တွင် မြက် ၊ သီးနှံများစိုက်၍ မြေပြုစုရန်ကာကွယ်နိုင်ပါသည်။ လောင်းရိပ်နည်းသောသစ်ပင်များကိုလည်း စိုက်နိုင်ပါသည်။
- ၇။ ကွန်တိုကန်သင်းများကြားရှိမြေကွက်တွင်သီးနှံများစိုက်ပျိုးနိုင်ပါသည်။
- ၈။ မိုးသည်းထန်စွာရွာသွန်းပါက ကန်သင်းကျိုးပေါက်နိုင်၍ ကျိုးပေါက်မှုရှိ/မရှိ စစ်ဆေးပါ ။ ကျိုးပေါက်မှုရှိပါက ချက်ချင်းပြင်ဆင်ပေးပါ ။ တစ်ခုကျိုးပါကအခြား ကန်သင်းများ ဆက်လက်ကျိုးမည်ဖြစ်ပါသည် ။



ဆောင်ရန်နှင့်ရှောင်ရန်

- ကန်သင်းဖော်ရန် နေရာသတ်မှတ်ခြင်း ၊ တည်ဆောက်ရန်အနေအထား စသည်များကို
- ကြိုတင်ညှိနှိုင်းဆွေးနွေးသင့်ပါသည် ။ မိရိုးဖလာနည်းစနစ်ဖြင့် တည်ဆောက်နေမှုများကို
- အားပေးပါ ။ နည်းပညာလိုအပ်ချက်များကို ပံ့ပိုးကူညီပေးပါ ။ ဆင်ခြေလျော့များသောမြေ
- (၅၀%) တွင် ကွန်တိုကန်သင်းများမတည်ဆောက်သင့်ပါ။